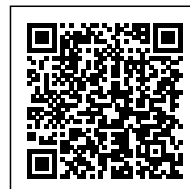


KUNDENSPEZIFISCHE ALUMINIUMOXID-KERAMIK (AL₂O₃)

Kundenspezifische Aluminiumoxid-Keramik (Al₂O₃) zur Verringerung des Wärmeableitfehlers und besseren thermischen Isolation.

TECHNISCHE EIGENSCHAFTEN:

- **sehr gute thermische und elektrische Isolationseigenschaften**
- **geringe Wärmeleitfähigkeit (vor allem bei hohen Temperaturen)**
- **geringe Längenausdehnung bei hohen Temperaturen**
- **Einsatztemperatur bis theoretisch 1900°C möglich**
- **sehr gute Temperaturbeständigkeit und mechanische Festigkeit**



SKU: KK-X

Category: [Isolationskeramik](#)

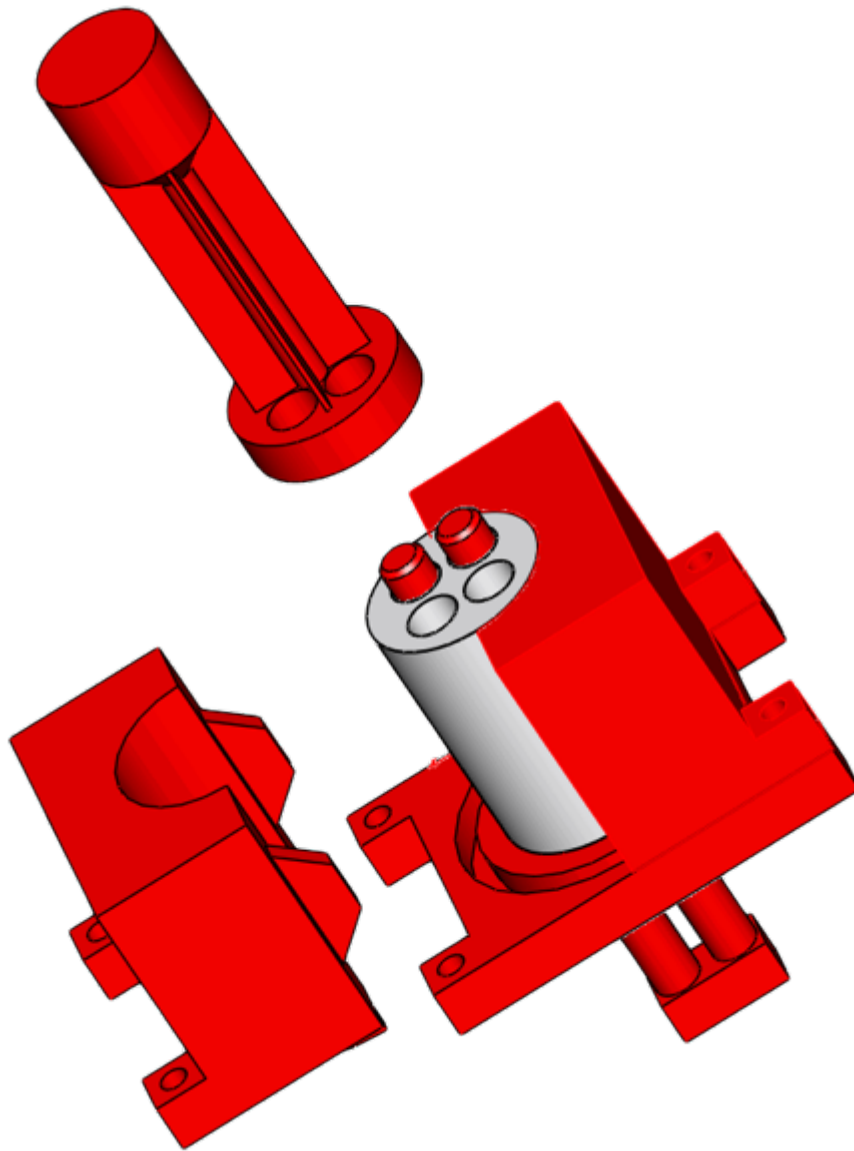
Tags: [Al₂O₃](#), [Aluminiumoxid](#), [Isolationskeramik](#), [Isolierkeramik](#), [Wärmeableitfehler](#)

PRODUCT DESCRIPTION

Aluminiumoxid (Al₂O₃) Isolationskeramiken werden von Klasmeier individuell hergestellt und können auf Kundenwunsch angepasst werden.

Grundbestandteil der Isolationskeramiken ist eine reine Aluminiumoxid-Keramik (Al₂O₃) Gießmasse. Diese wird in eine Passform gegossen und anschließend bei hoher Temperatur in einem Muffelofen ausgehärtet.

Um möglichst flexibel und ohne großen zeitlichen Aufwand Isolationskeramiken herstellen zu können, wurde für die Passformen ein Baukastensystem entwickelt. Die einzelnen Teile für die individuellen Passformen des Baukastens von Klasmeier werden mittels 3-D Drucker gefertigt.



So können mit geringem Aufwand für kundenspezifische Temperaturfühler und Kalibriereinsätze optimierte Isolationskeramiken hergestellt werden. Die Aluminiumoxid-Keramik (Al₂O₃) können aber auch für andere Anwendungen zur thermischen Isolation verwendet werden. Durch den Härteprozess im Muffelofen sind die Isolationskeramiken sehr stabil. Durch die durchdachte Herstellung der Passformen mittels 3-D Druck lassen sich auch einzelne Keramiken in nahezu beliebigen Formen mit vertretbarem Aufwand herstellen.

Weitere Informationen über die Aluminiumoxid-Keramik (Al₂O₃) finden Sie in

unserem [Temperaturblog](#) →